

SNT系列内置式调速器

特点：

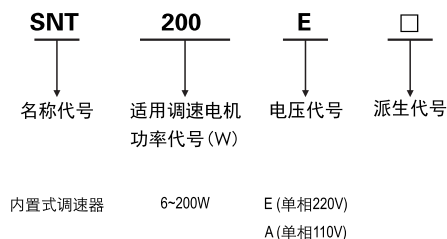
- 采用SMD技术制造，高可靠性。
- 接线简单，使用方便。
- 与调速电机组合实现宽范围的无级变速。



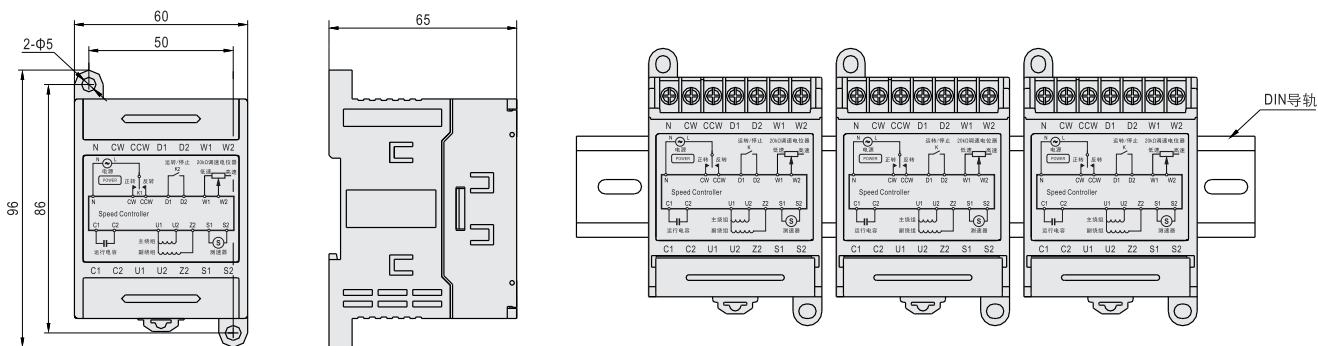
型号/性能参数表：

型 号	SNT200E	SNT200A
电源电压	单相220V	单相110V
适用电机功率	6~200W	
使用电机类型	YT系列调速电机	
安装方式	内置式	
调速方法	电位器 (20kΩ标配)	
运行电容	外置	
调速范围	50Hz : 90~1400r/min; 60Hz : 90~1600r/min;	
电源频率	50/60Hz	
使用环境	-10℃~+45℃ (无冻结), 85%以下 (无结露)	

型号命名方法：



SNT内置式调速器外形及安装图



标准电机

阻尼电机

调速电机

电磁
制动电机调速电磁
制动电机

力矩电机

调速器
驱动器安装脚
联轴器

SNT系列内置式调速器接线图：

● QF断路器规格表：

电源电压	电机功率	QF电流规格
220V	6~90W	1A
220V	120~200W	2A
110V	6~90W	2A
110V	120~200W	4A

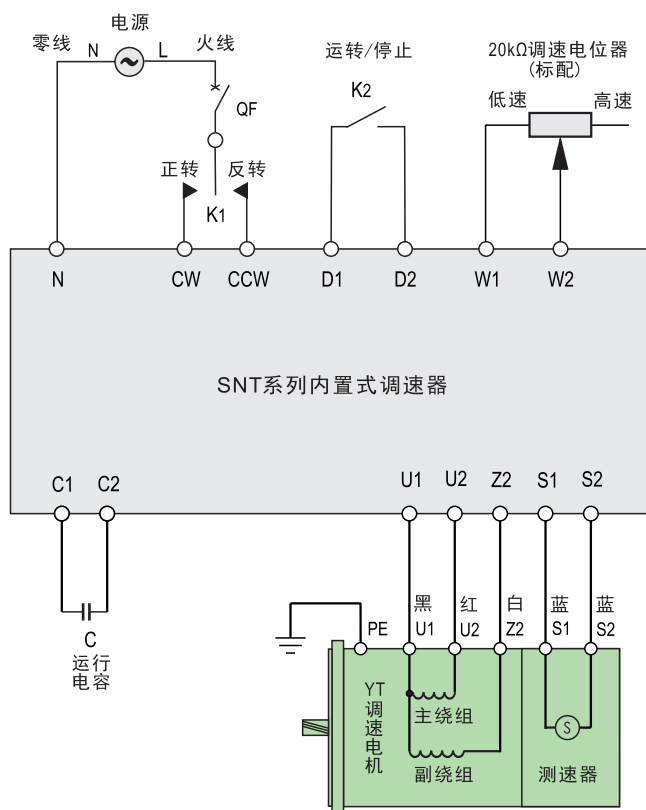
电源电压必须与调速器电源电压规格一致。QF为断路器，在发生短路时保护调速器和调速电机。

K1为正反转开关，电流规格：10A以上。

● 运行电容 C 规格表：

电机功率	电源电压	
	220V	110V
6W	0.7 μ F / 450V	2.5 μ F / 250V
15W	1 μ F / 450V	4 μ F / 250V
25W	1.5 μ F / 450V	6 μ F / 250V
40W	2.5 μ F / 450V	10 μ F / 250V
60W	3.5 μ F / 450V	14 μ F / 250V
90W	5 μ F / 450V	20 μ F / 250V
120W	6 μ F / 450V	24 μ F / 250V
200W	10 μ F / 450V	40 μ F / 250V

注：运行电容按电机型号配，放置于调速电机包装内。



使用须知

- 请勿在爆炸性环境、易燃性气体环境、腐蚀性环境以及容易沾上水的场所或可燃物周围使用。
- 避免连续振动，过度冲击。
- 电机在正常运转状态下，有时电机外壳表面的温度可能会超过70℃，因此在可能触及电机的使用环境下请加贴右图所示的警告标志。
- 请务必将接地端子接地。
- 安装、连接、检查等作业须由专业技术人员进行。

